

TwinView



Mindre ramme, mer utsikt

Vår nye luke TwinView kombinerer to systemer – den vanlige skyveluken og den klassiske sammenleggbare glassluken – som gir maksimal fleksibilitet og mulighet for å åpne hele balkongen. Resultatet er en åpen balkong med alle fordelene en innglasset balkong har. TwinViews smalere aluminiumsprofiler gir et mer åpent preg fra innsiden av balkongen, samtidig som luken er klimasmart.

Støyreduksjon: ~21dB

Energibesparelse*: ~20 %

*Energibesparelsen varierer og påvirkes av hvilket miljø balkongen er plassert i.





Luken som kombinerer det beste fra begge verdener

Å gå fra en åpen balkong til innglassing kan være et stort skritt. Mange ønsker å beholde fordelene med en tradisjonell balkong mens de samtidig setter pris på muligheten for å stenge når været er dårligere. TwinView er utviklet for å kombinere fordelene med en åpen og en innglasset balkong.

Vi gikk ut fra vår mest populære luke Twin, men gjorde både profilene tynnere og lukepartiene smalere i åpen stilling. Til tross for dette er TwinView like stabil som forgjengeren Twin. Glasset i nye TwinView-luken er limt i profilene og plassert på utsiden av lukens vertikale

profiler. Det skaper en jevn glassflate som bidrar til å redusere eksponeringen av rammene visuelt fra utsiden. Med lukene lukket får du den samme komforten på balkongen som med Balcos tidligere system.

TwinView er kombinert med noen av Balcos patenterte, innovative løsninger, f.eks. CleanLine for drenering, VentTec® for ventilasjon og magnetiske låser for sikkerhet. Siden TwinView-luken passer inn i det samme skinnesystemet som Twin og forgjengeren Swing, går det fint å oppgradere lukesystemet.

Teknisk informasjon

TwinView har samme stabilitet og sikkerhet som vår Twin-luke, men glasset i TwinView-luken er limt på den ytre vertikale profilen. Glassoverflaten bidrar til å redusere eksponeringen av profilene utenfra. De smalere aluminiumsprofilene gir også mer utsikt fra innsiden.

Glasset i TwinView-luken er herdet, noe som gjør den svært holdbar og granulerer hvis den går i stykker.

Maksimal størrelse, luke: 1800 mm x 1100 mm.

Maksimal størrelse, parti: 2800 mm x 5500 mm.

Twin lettgavl: Minst 320 mm.
opp till 1250 mm.

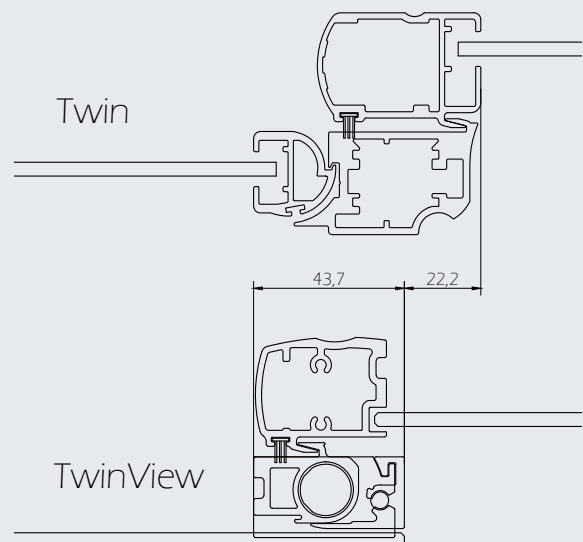
Maksimal bredde, to luker: Parti = 2320 mm.

Maksimal bredde, tre luker: Parti = 3380 mm.

Maksimal bredde, fire luker: Parti = 4440 mm.

Maksimal bredde, fem luker: Parti = 5500 mm.

Glass i luker: 4 mm herdet klart glass
5 mm herdet klart glass
6 mm herdet klart glass

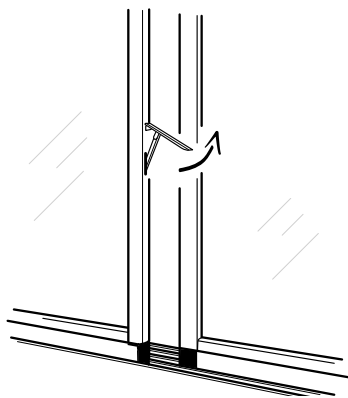


Sammenligning av vertikale profiler på Twin og TwinView.

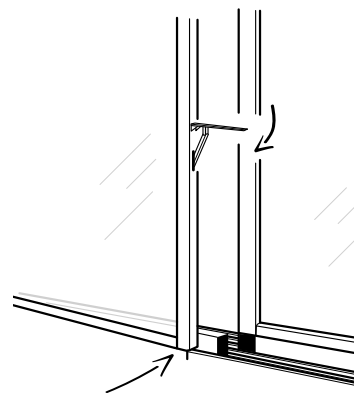


Håndtak i åpen stilling.

Slik åpner du en luke

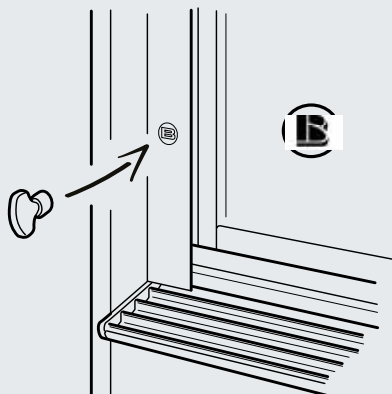


1. Løft lukens håndtak helt opp, og trekk deretter lukken mot deg.

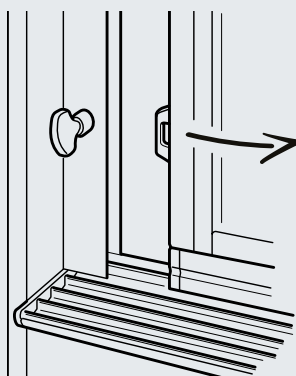


2. Når du vil lukke, skyver du lukken til startposisjonen på skinnen og feller ned håndtaket. Forsikre deg om at lukken er helt lukket for å kunne felle ned håndtaket.

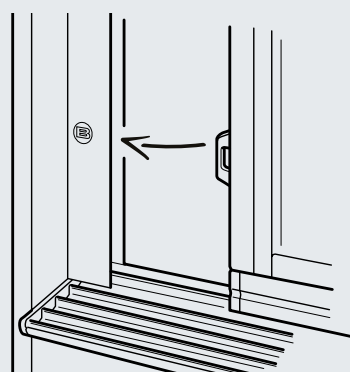
Slik brukes magnetlåsen



1. Plasser magnetnøkkelen på området som er merket «B».



2. Luken låses opp automatisk når magnetnøkkelen festes til det valgte området.

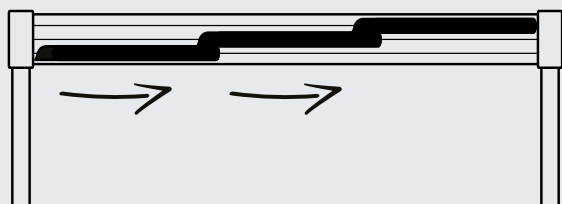


3. Når du vil låse luken igjen, drar du den tilbake til den opprinnelige posisjonen. MERK! Luken låses ikke før du fjerner magnetnøkkelen.

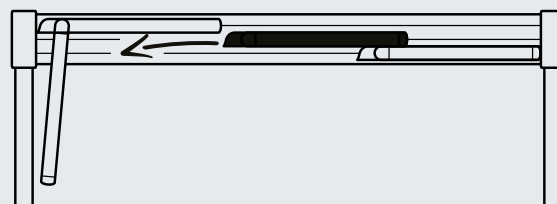
Slik åpner du TwinView

For maksimal åpning

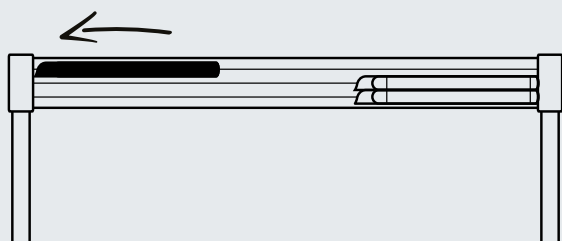
Beskrivelsen gjelder luker med håndtak på høyre side. Diagrammene viser åpningsfunksjonen sett ovenfra. Hvis håndtaket er plassert på venstre side av lukene, skyver du den ytterste lukene til høyre og resten av lukene til venstre. Følg deretter prosessen for full åpning nedenfor.



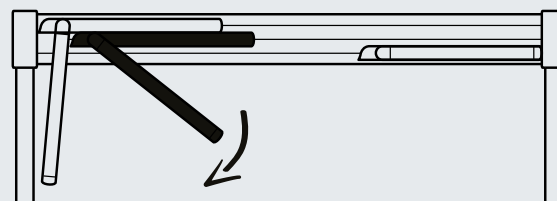
1. Skyv alle luker mot høyre.



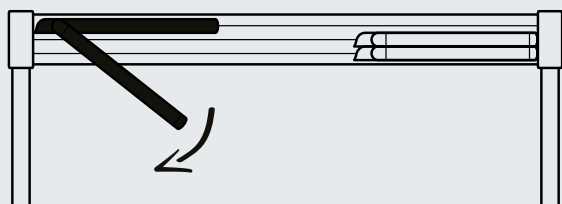
4. Fortsett med neste luke ved å skyve den fra høyre til venstre.



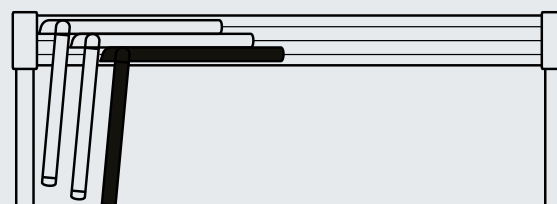
2. Skyv den ytterste lukene mot venstre.



5. Løft opp håndtaket og åpne lukene helt mot deg.




3. Løft opp håndtaket og åpne lukene helt mot deg.



6. Åpne lukene helt og fortsett med påfølgende luker.





*TwinView, vår nye innglassingsluke, er utviklet for
å møte kravene vi får fra kundene våre,
de som lever og bor på balkongen og arkitektene som
skal forme omgivelsene og det ytre.*

Roger Andersson,
Salgssjef Balco

Et bedre balkongliv med TwinView

For deg som bor i leilighet, betyr balkongen muligheten til å sitte ute på en flott solskinnsdag og nyte varmen. Men været er ikke alltid så bra og den åpne balkongen kan dermed ikke brukes så mye som man måtte ønske. Å kunne lukke med noen få enkle trinn betyr at balkongen kan brukes både når regnet pøser ned, og en større del av året.

Med TwinView har du fortsatt muligheten til å åpne for frisk luft og mild vind, mens du samtidig kan lukke og fortsette å nyte all den komforten en innglasset

balkong gir. Du rengjør glasset trygt fra innsiden av balkongen. Sammenlignet med en helt åpen løsning kan en innglasset balkong fra Balco gi leiligheten din en energibesparelse på opptil 20 prosent, bra for både miljøet og økonomien.

Det estetiske aspektet har vært viktig i utviklingen av TwinView. De tynnere profilene bidrar til å gi beboeren en lysere balkong og mer utsikt, selv når lukene er stengt. TwinView kan dessuten tilpasses slik at den passer sammen med arkitekturen.





Fordeler for økonomien

Med TwinView reduseres energiforbruket, ettersom varmebehovet synker med opptil 20 prosent. Balkongene får lang levetid, noe som gir lavere vedlikeholdskostnader. I tillegg øker verdien på både leilighetene og eiendommen.



Klimasmart og langsiktig

En balkong med innglassingene våre har en levetid på over 90 år og betaler dermed sin klimagjeld med god margin i løpet av sin levetid. Med den nye luken, TwinView, blir vi enda mer klimasmarte, siden vi har klart å redusere aluminiumet i rammeprofilene med 12 prosent. Nesten alt materiale kan resirkuleres under avfallshåndteringen. I tillegg til miljømessige fordeler som energibesparelser, som resulterer i reduserte karbondioksidutslipp, betyr levetiden at Balcos innglassede system er en langsiktig og bærekraftig investering.

Flere muligheter med TwinView

TwinView gjør det mulig for deg som ønsker det beste av begge verdener – fordelene med både en åpen og en innglasset balkong. De smale profilene gir en generøs mengde lys og god utsikt. Med lukene stengt skapes det en enhetlig glassoverflate som reduserer eksponeringen av lukens profiler.

Med TwinView har Balco tatt et nytt skritt i selskapets miljøarbeid ved å redusere andelen aluminium med 12 prosent. Takket være et nytt design er TwinView, til tross for tynnere profiler, like stabil som forgjengeren Twin. I tillegg kan TwinView tilpasses for å matche fasaden på huset.

Balco AS

Sandstuveien 60 A
1184 Oslo

balco@balco.no

www.balco.no



BALCONIES
FOR
GREATER
LIVING